

Številka: 451-101-EN(807202)/2022-2

Datum: 23. 5. 2022

POVPRAŠEVANJE_popravek1

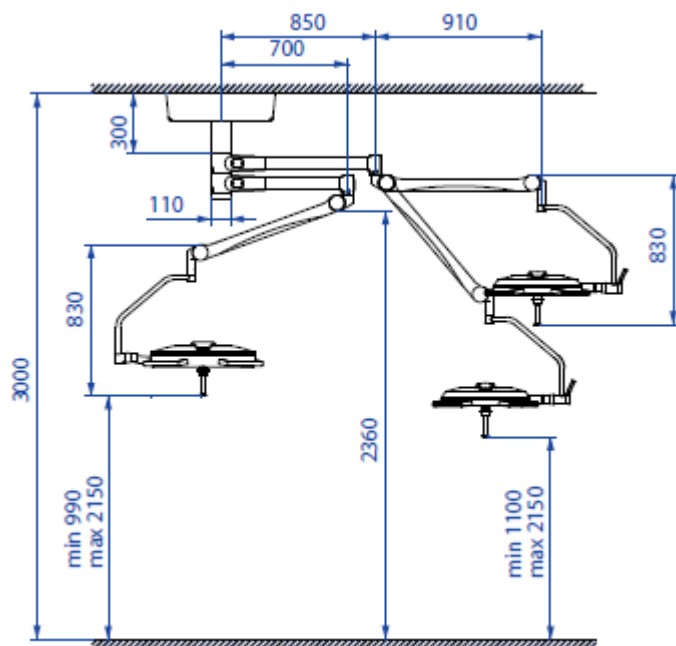
Vabimo vas k oddaji ponudbe za: **NABAVA PREGLEDNE LUČI (2 kom)**

Specifikacija zahtev naročnika:

Predmet naročila je nabava pregledne luči po sledeči specifikaciji zahtev:

1. Svetilka naj zajema najnovejšo LED tehnologijo, ki ustvarja homogeno svetlobno področje.
2. Stropna montaža (svetilka mora biti vrtljiva okrog osi vpetja za 360 st)
3. Svetilnost nastavljiva vsaj med 30%-100% brezstopenjsko ali stopenjsko z vsaj 5 različnimi nivoji.
4. Dolžina vodoravne roke: 800 mm (+/- 10 mm)
5. Dolžina pregibne roke: 900 mm (+/- 20 mm)
6. Minimalna nastavljiva višina luči od tal : 1450 mm ali manj (merjeno od spodnjega dela ročke luči)
7. Maksimalna nastavljiva višina luči od tal: vsaj 2200 mm ali več (merjeno od spodnjega dela ročke luči)
8. Osrednja osvetlitev na razdalji 1 meter vsaj 115.000 lux
9. Nastavljiv premer svetlobnega polja
10. Barvna temperatura (K) nastavljiva v 3 stopnjah:
11. Indeks barvne reprodukcije $Ra \geq 95$
12. Število LED žarnic na glavi svetlobe: vsaj 30
13. V primeru okvare mora imeti svetilka možnost zamenjave vsake posamezne LED žarnice ali sklopa LED žarnic. V primeru zamenjave sklopa LED žarnic mora biti luč sestavljena iz najmanj 4 sklopov LED žarnic.
14. Napajanje: 100 - 240VAC, 50 - 60Hz
15. Imeti mora ES izjavo o skladnosti
16. Vsa ponujena oprema mora biti nova, nikoli uporabljena za klinične namene ali za namene predstavitve.

Slika je simbolična (zahtevane dimenzije so razvidne iz specifikacije zahtev in ne iz slike):



Kot dokazilo za izpolnjevanje zahtev št. 4, 5, 6 in 7 mora ponudnik v ponudbi priložiti skico kompletne luči, iz katere bodo razvidne zahtevane dimenzije ponujene luči.

Podatek o stropu:

Strop prostorov, kje bo montirana oprema je spuščen.

Višina spuščene stropa: cca. 3 m

Razdalja med spuščnim in osnovnim stropom je cca. med 50-60cm.

Merilo za izbor: najnižja končna vrednost ponudbe v EUR brez DDV.

Pri oblikovanju cene upoštevajte:

- plačilo: 60 dni od prejema pravilno izstavljenega računa;
- rok dobave: **največ 45 dni od prejema naročila**
- dostava in montaža: UKC Maribor;
- popuste in rabate;
- davek na dodano vrednost (izkazati je potrebno stopnjo in znesek DDV)
- morebitne druge stroške.

Rok za sprejem ponodb: 25. maj 2022 do 12. ure

Ponudbo pošljite po e-pošti na e-naslova: ales.dobaj@ukc-mb.si in grega.zrimsek@ukc-mb.si z oznako **451-101-EN(807202)/2022-2**

SLUŽBA ZA INVESTICIJE IN INFRASTRUKTIRNI RAZVOJ
Oddelek nabave opreme: